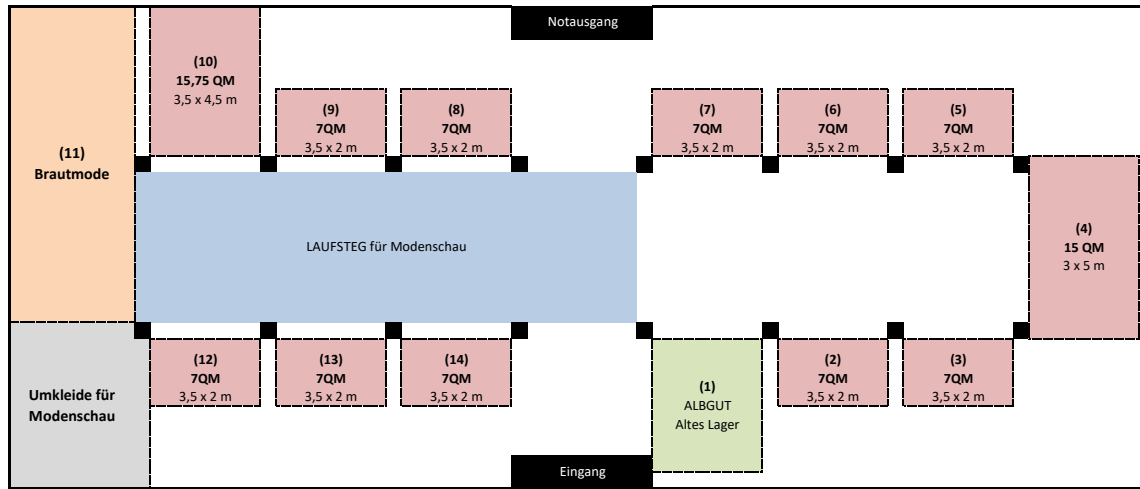


# The WEDDING EXPERTS 2025

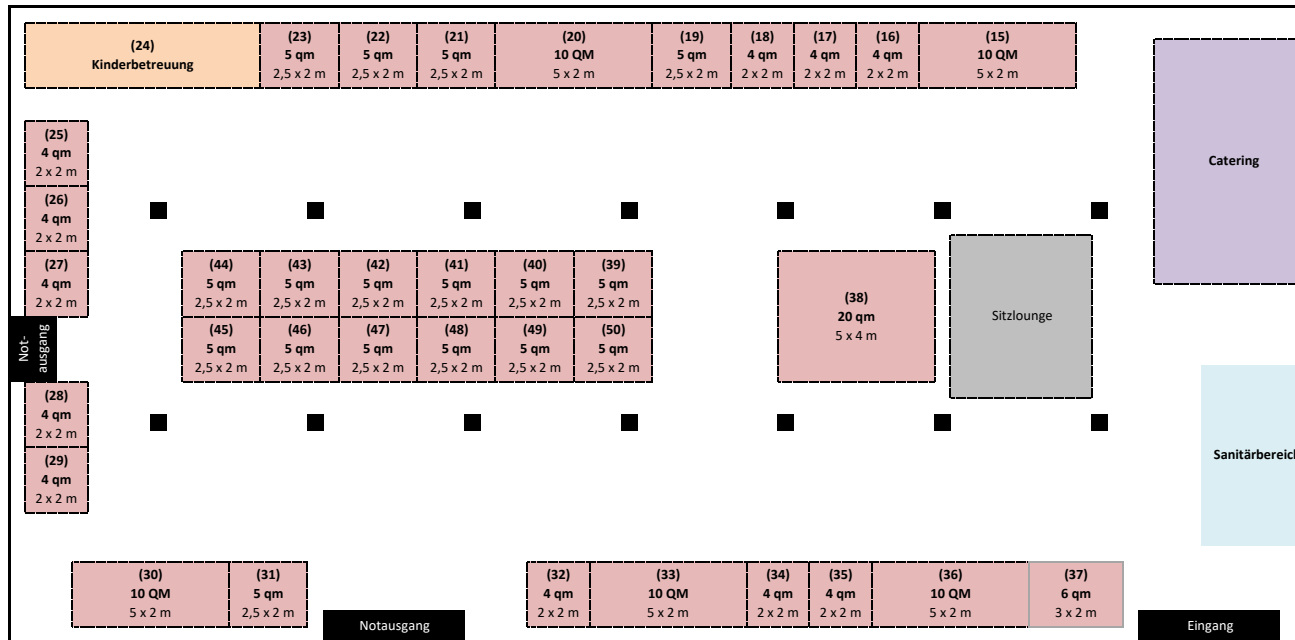


Standplan S5



Nr.	Name	Gewerk
1		
2		
3		
4		
5		
6		
7		
8		
9		
10		
11		
12		
13		
14		

Standplan S4



Nr.	Name	Gewerk
14		
15		
16		
17		
18		
19		
20		
21		
22		
23		
24		
25		
26		
27		
28		
29		
30		
31		
32		
33		
34		
35		
36		
37		
38		
39		
40		
41		
42		
43		
44		
45		
46		
47		
48		
49		
50		